



ECLISSE®

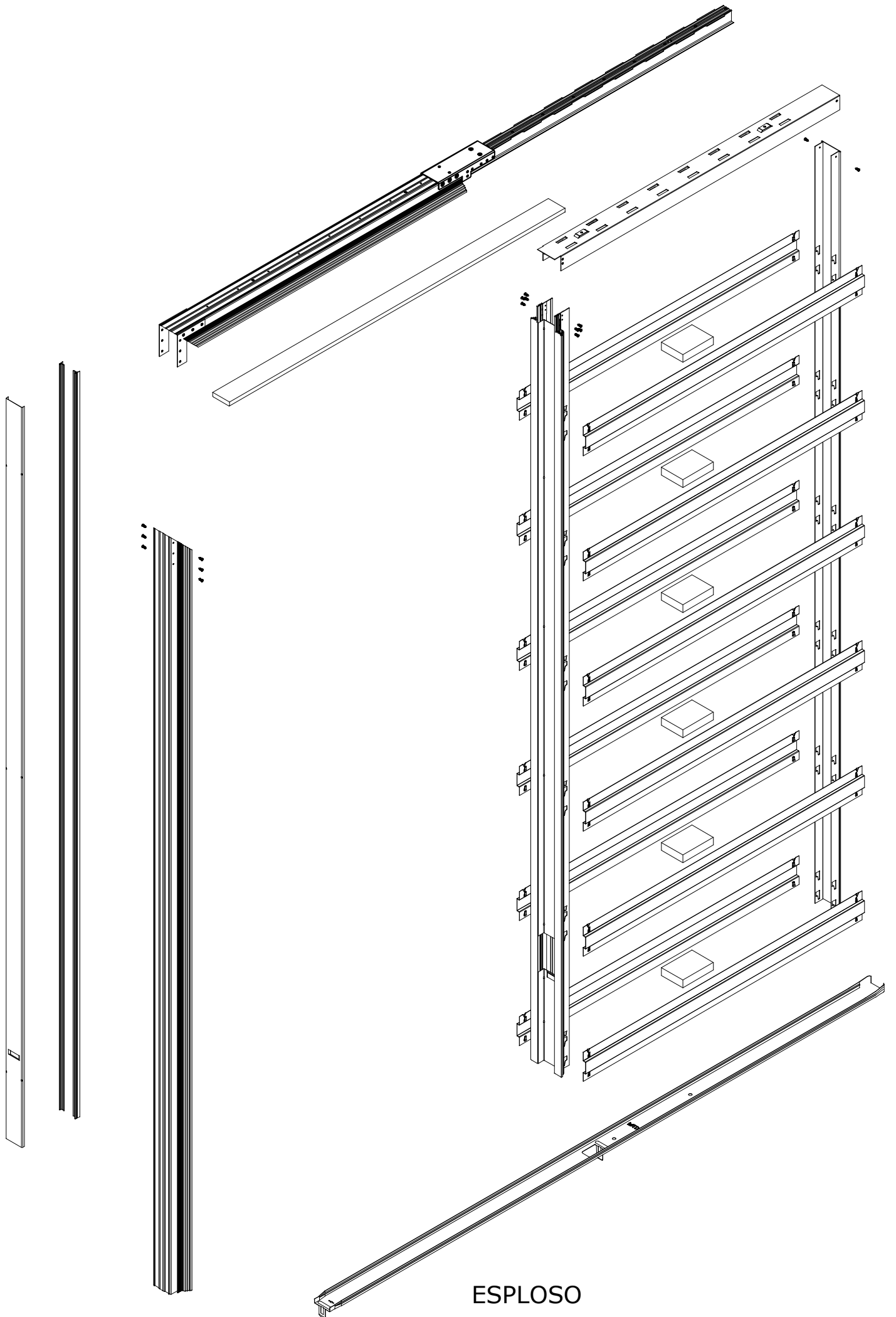
Controtelai per porte a scomparsa

CONTROTELAI PER PORTE A SCOMPARSA

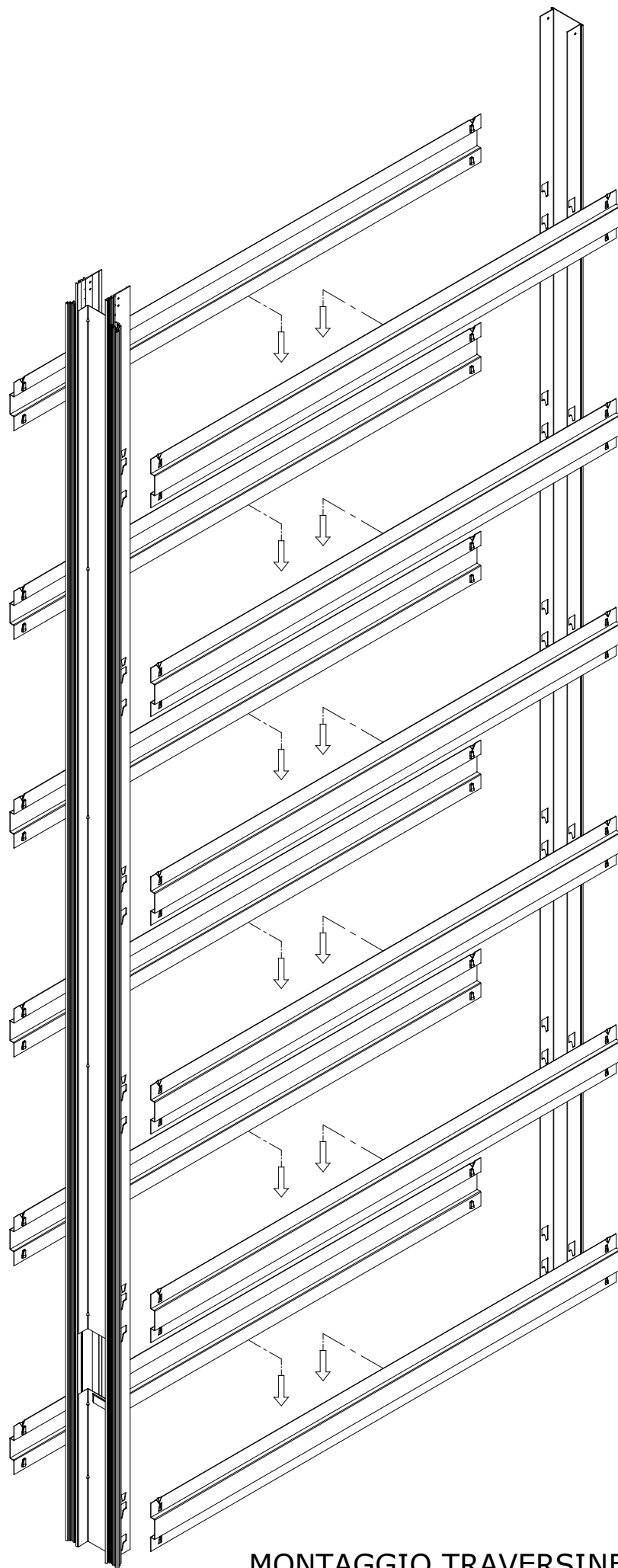
ISTRUZIONI DI MONTAGGIO
SYNTHESIS LINE CARTONGESSO SP.100



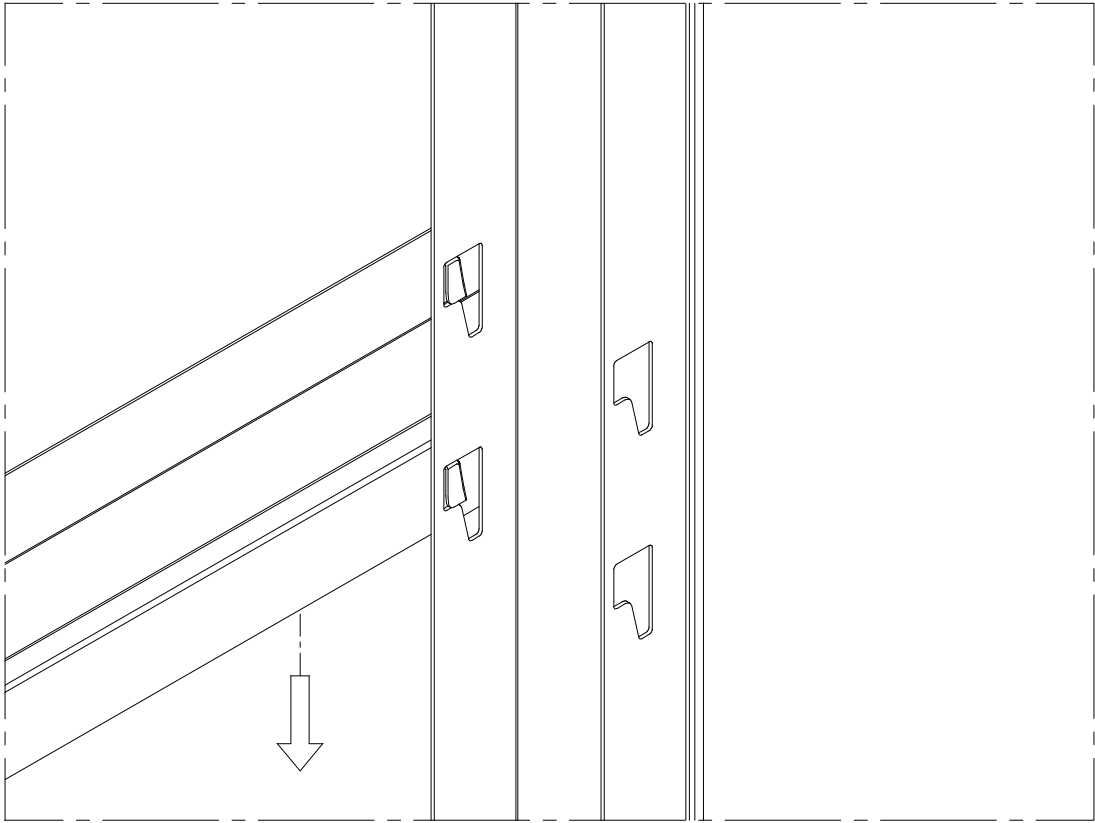
www.eclisse.it



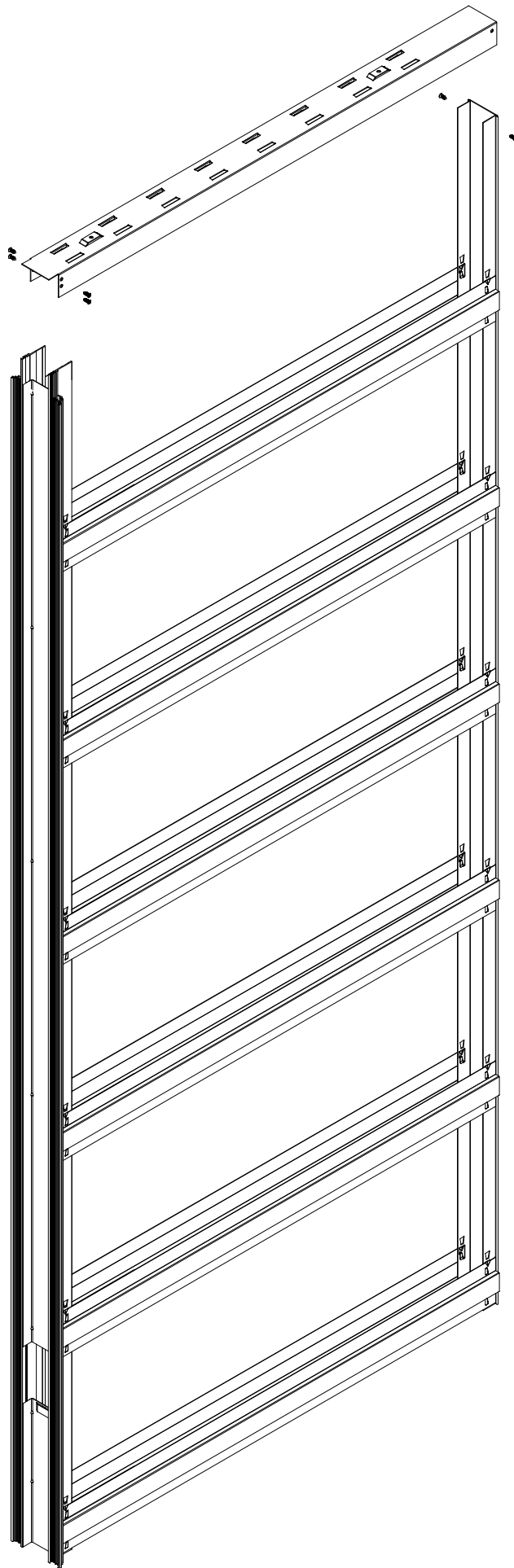
ESPLOSO



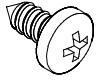
MONTAGGIO TRAVERSINE



PART. INCASTRO TRAVERSINE

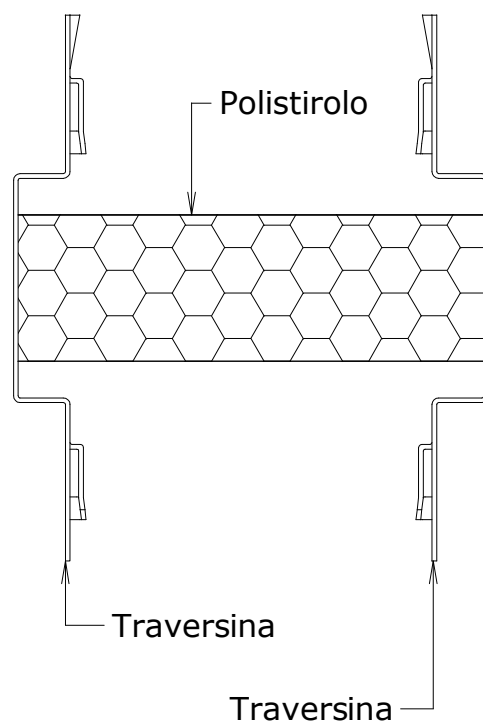
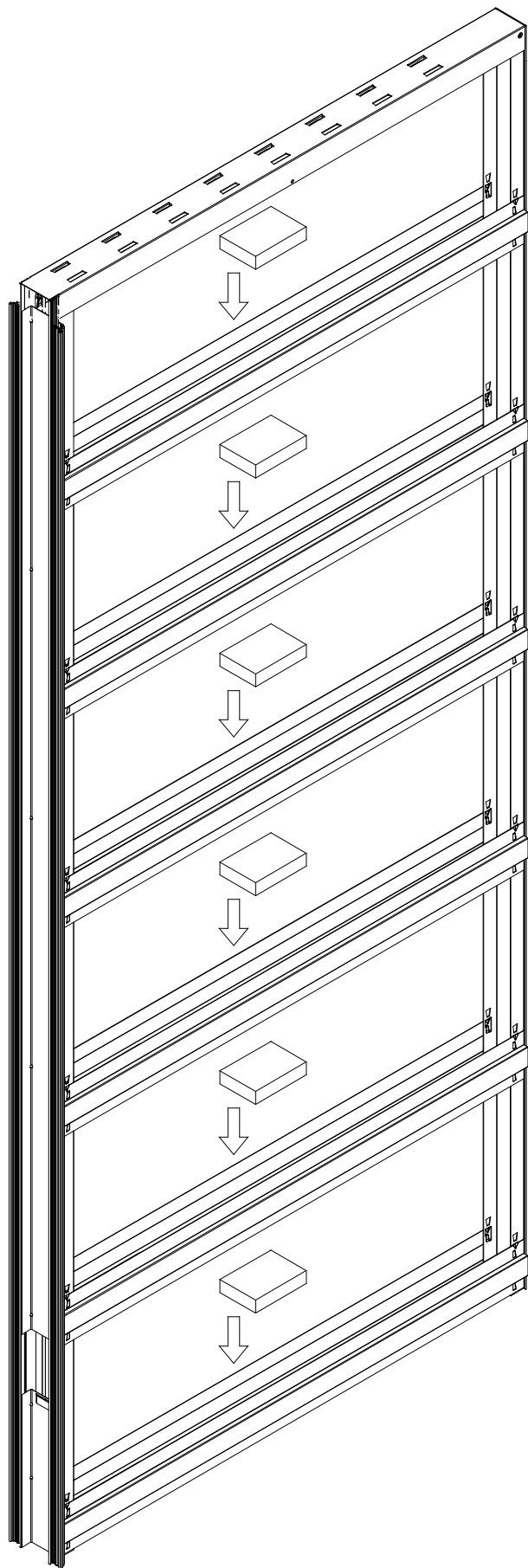


AFL 4,2 x 9,5 TC ZNB

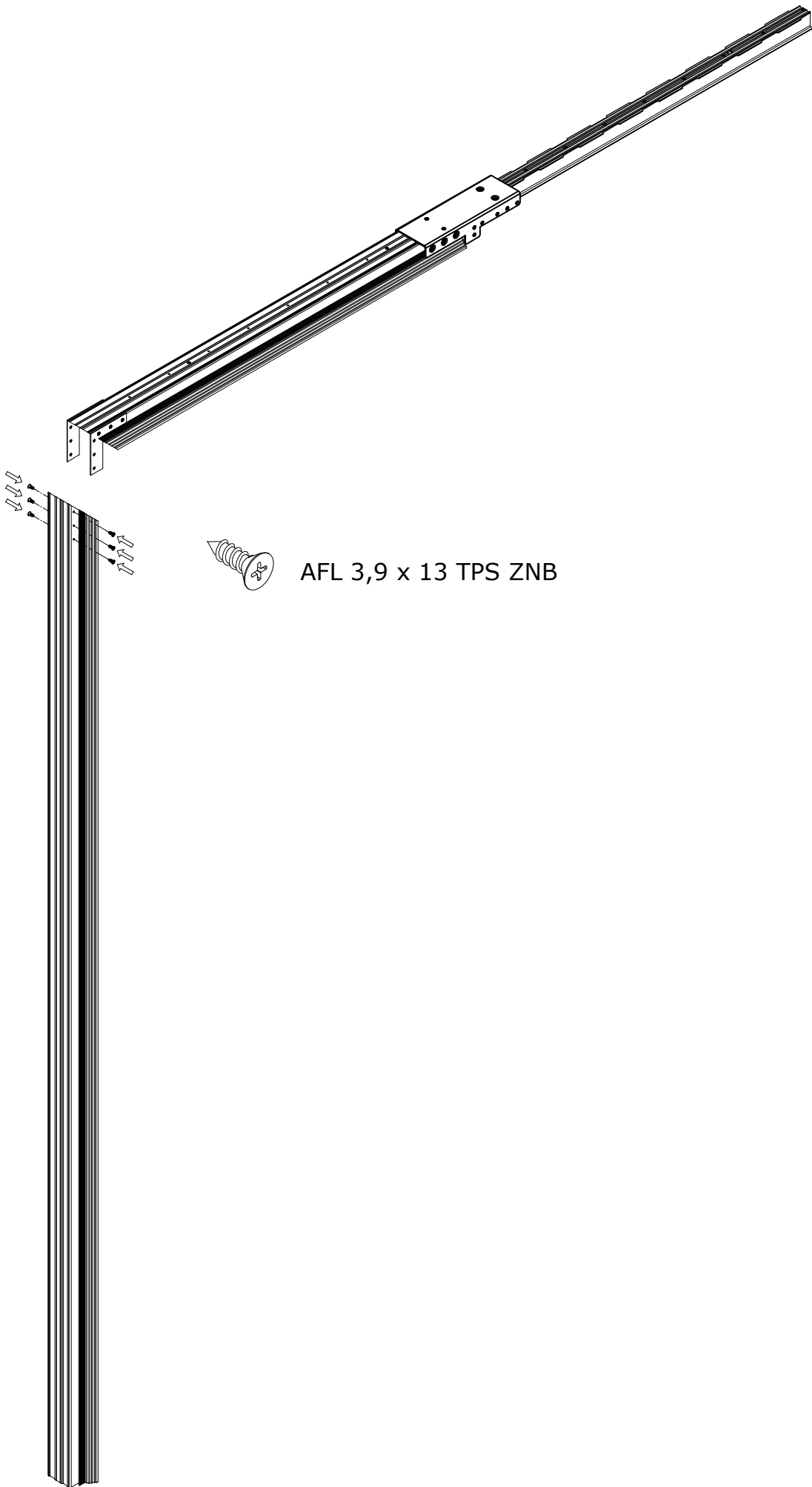


AFL 4,2 x 9,5 TC ZNB

MONTAGGIO SOPRAPORTA



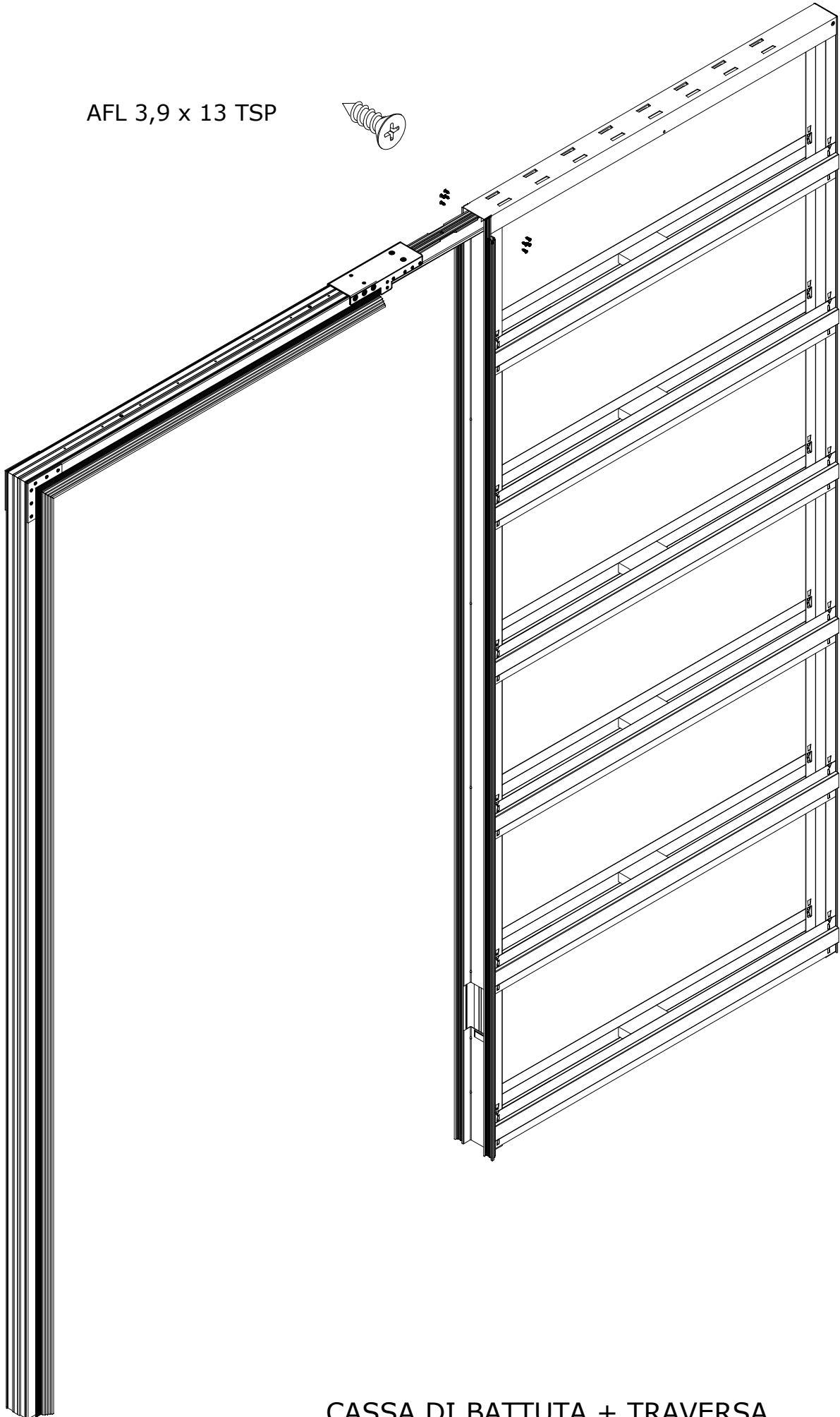
MONTAGGIO SOTTOPORTA E
INSERIMENTO POLISTIROLI



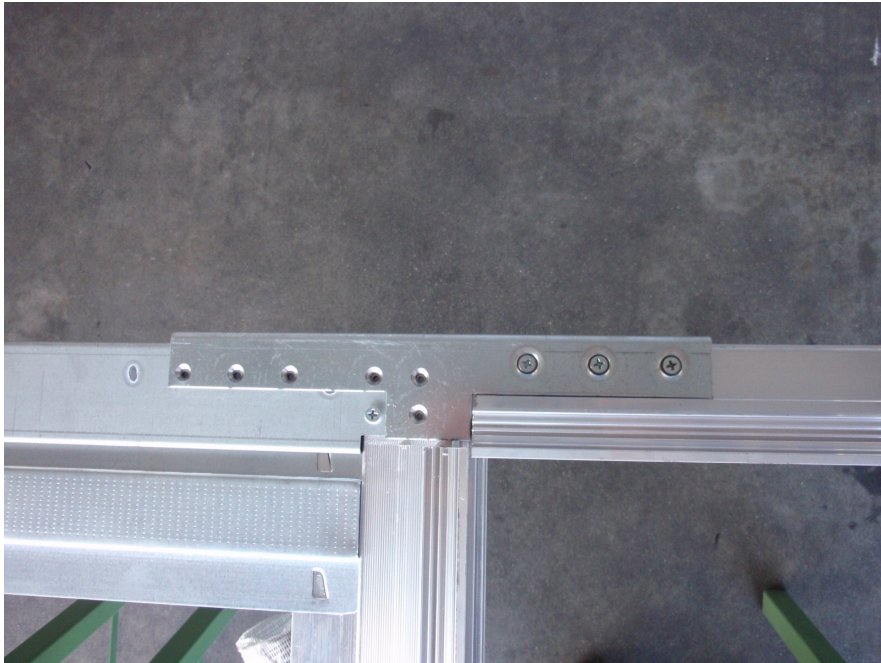
AFL 3,9 x 13 TPS ZNB

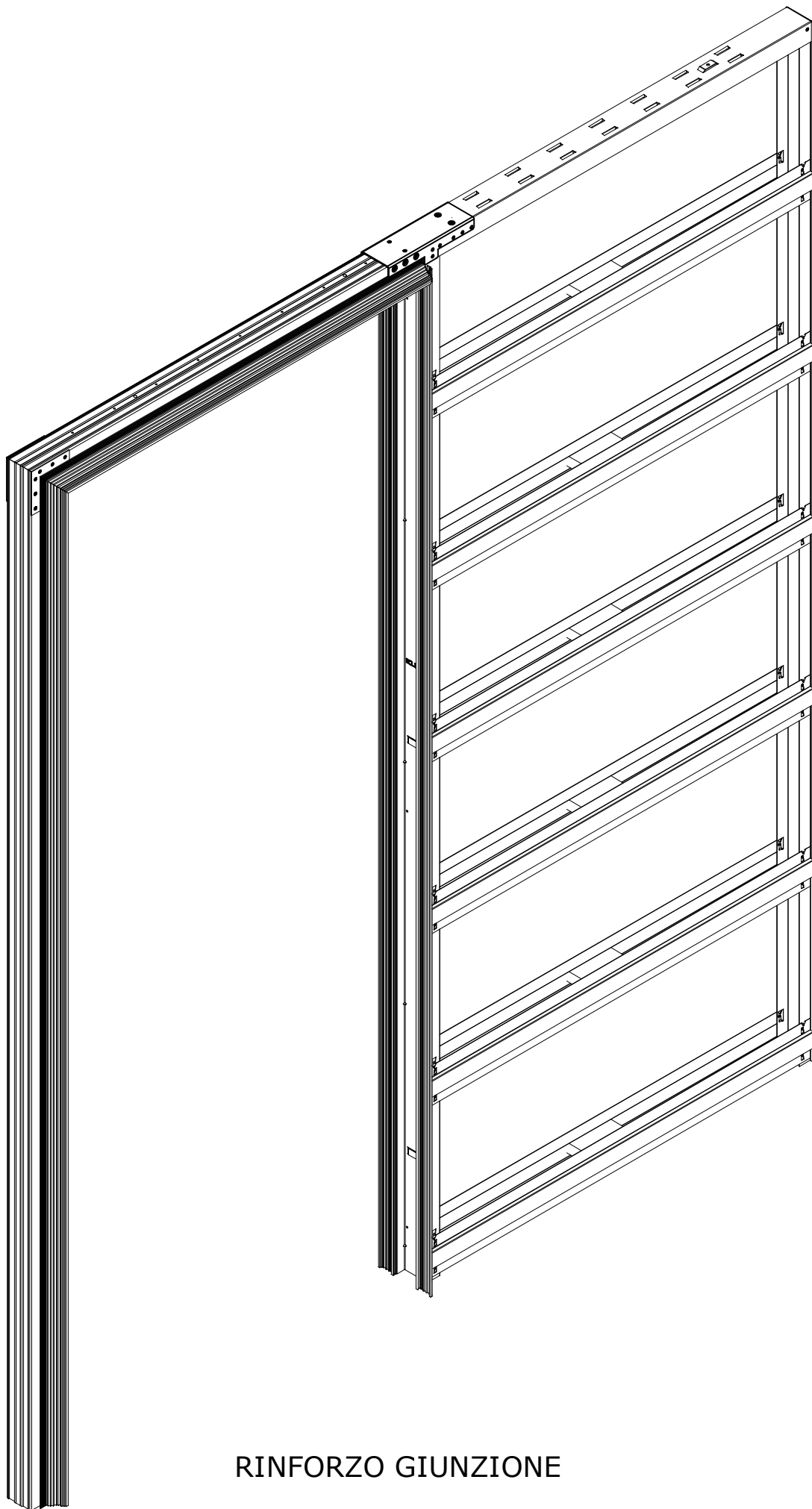
CASSA DI BATTUTA + TRAVERSA

AFL 3,9 x 13 TSP

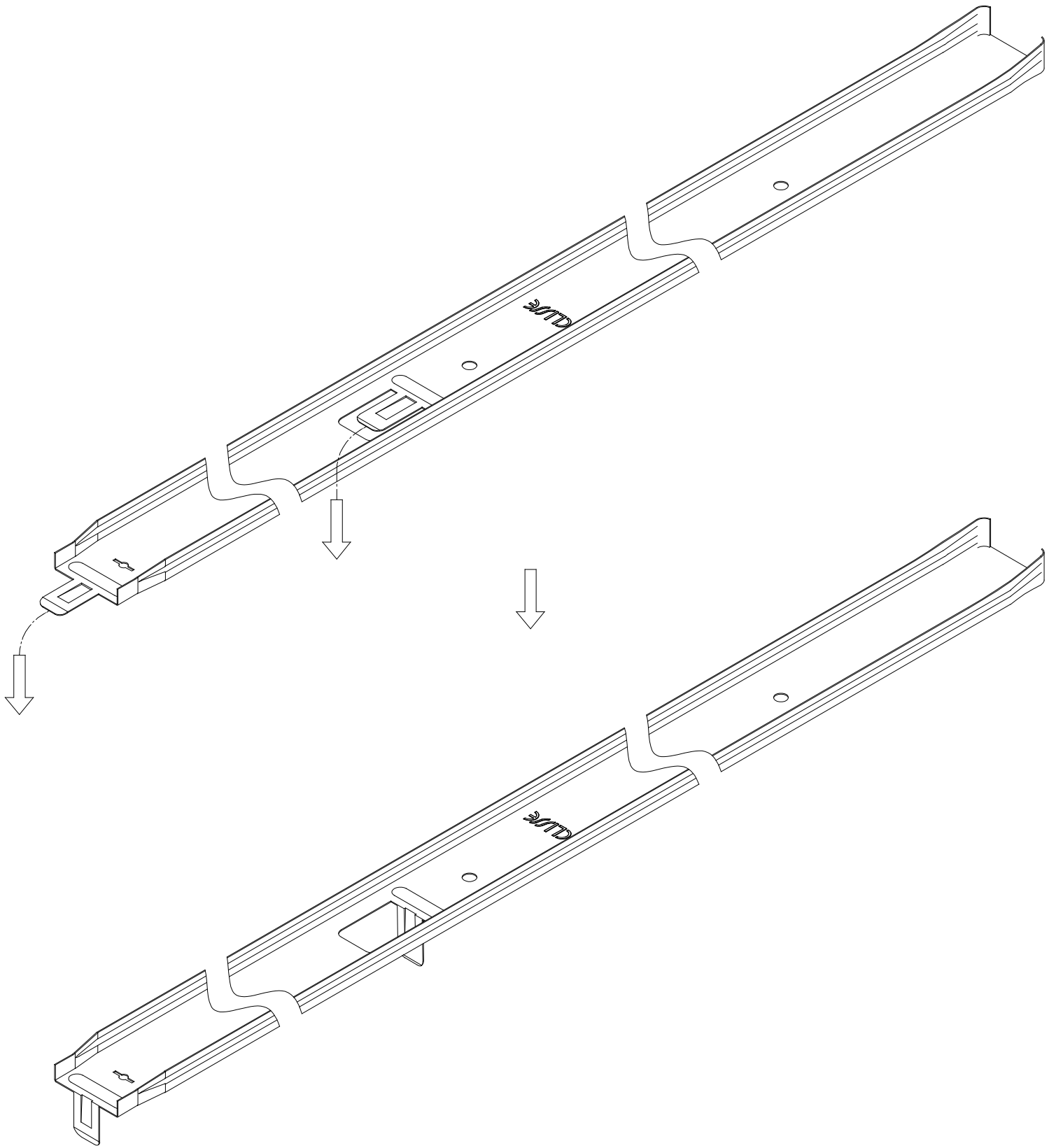


CASSA DI BATTUTA + TRAVERSA

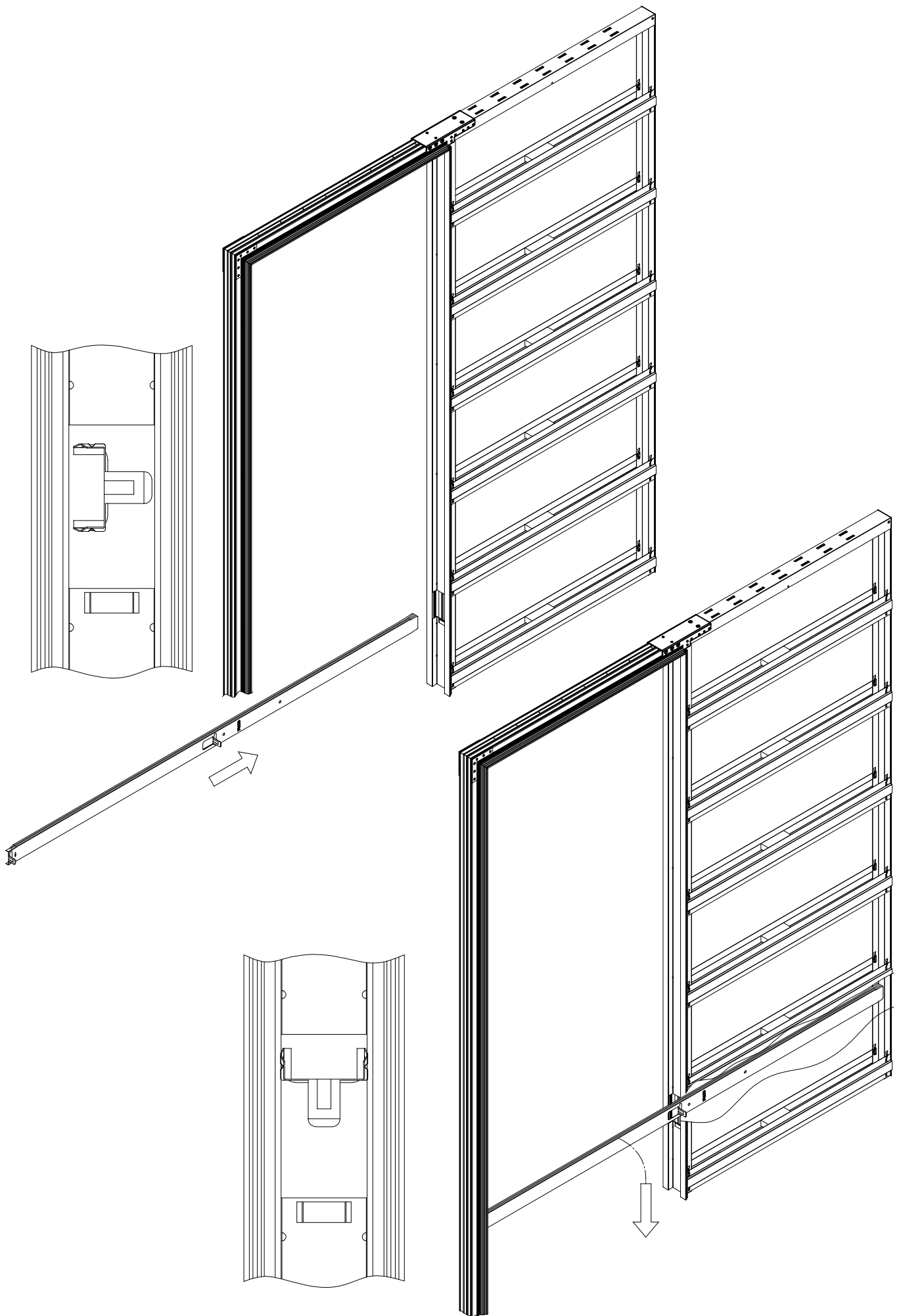




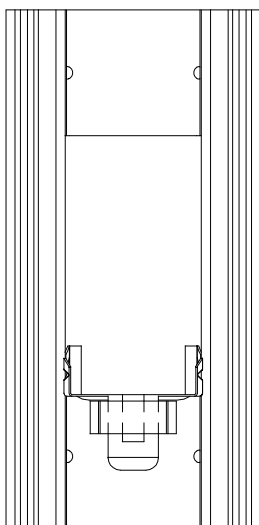
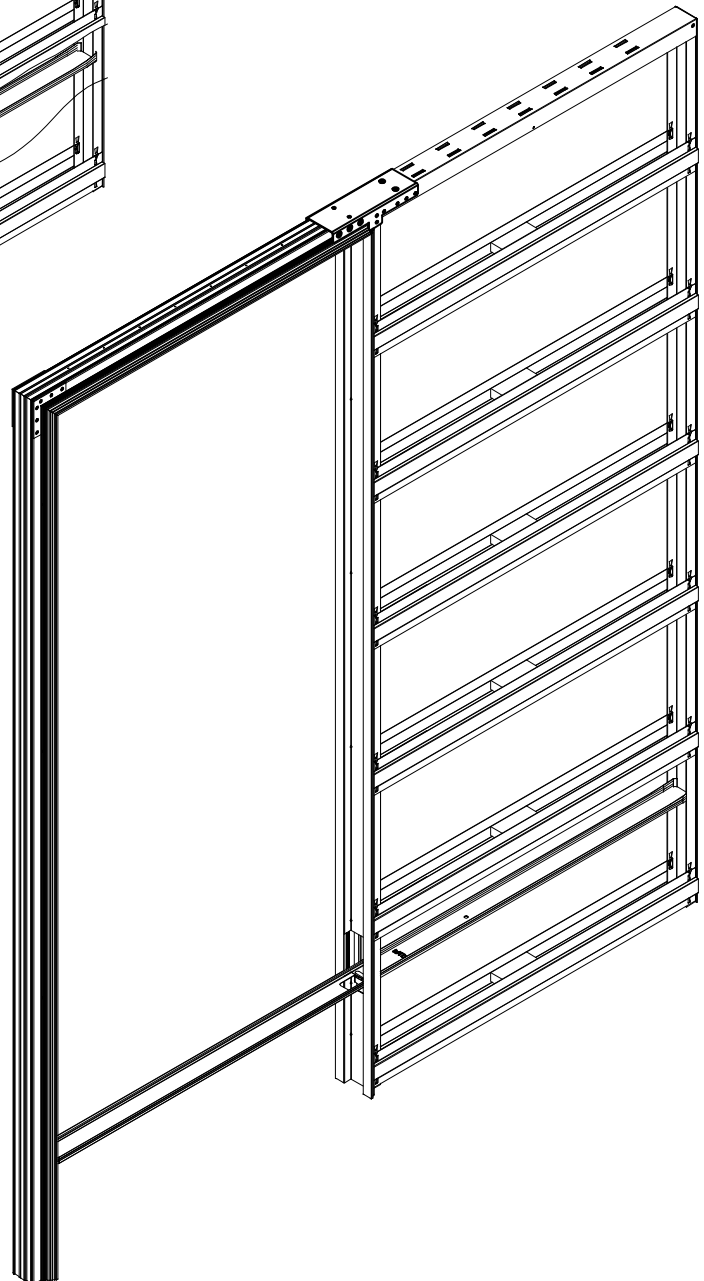
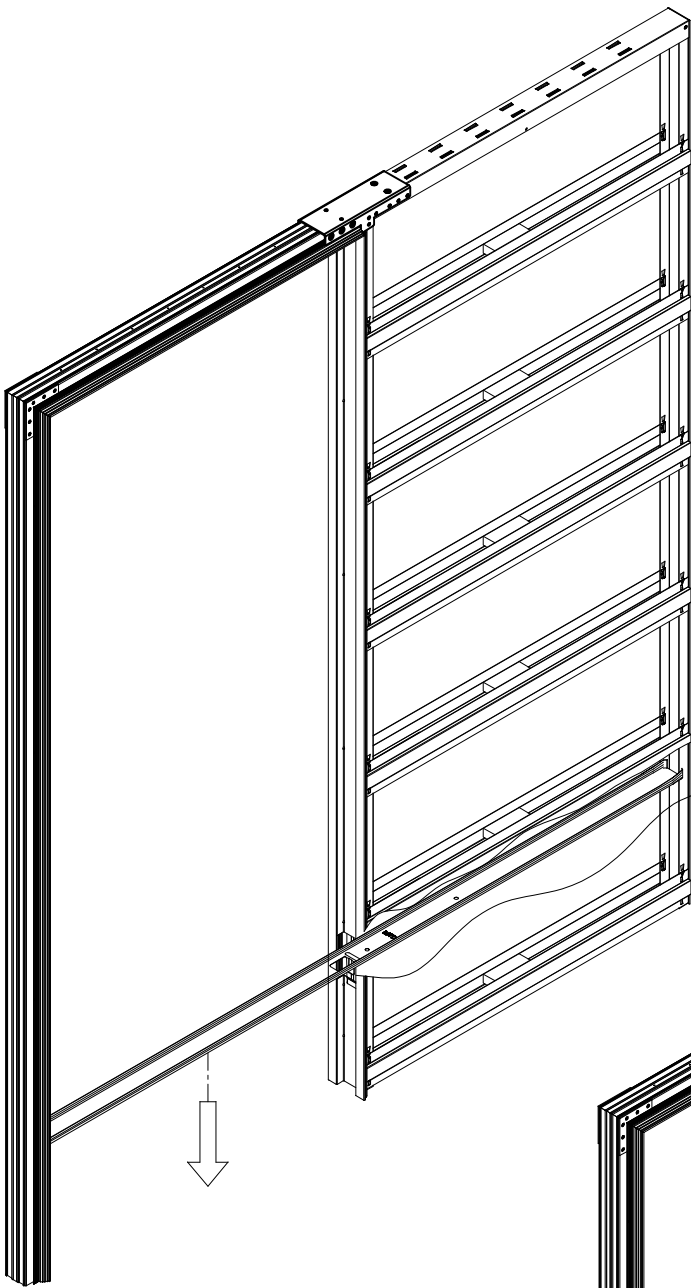
RINFORZO GIUNZIONE



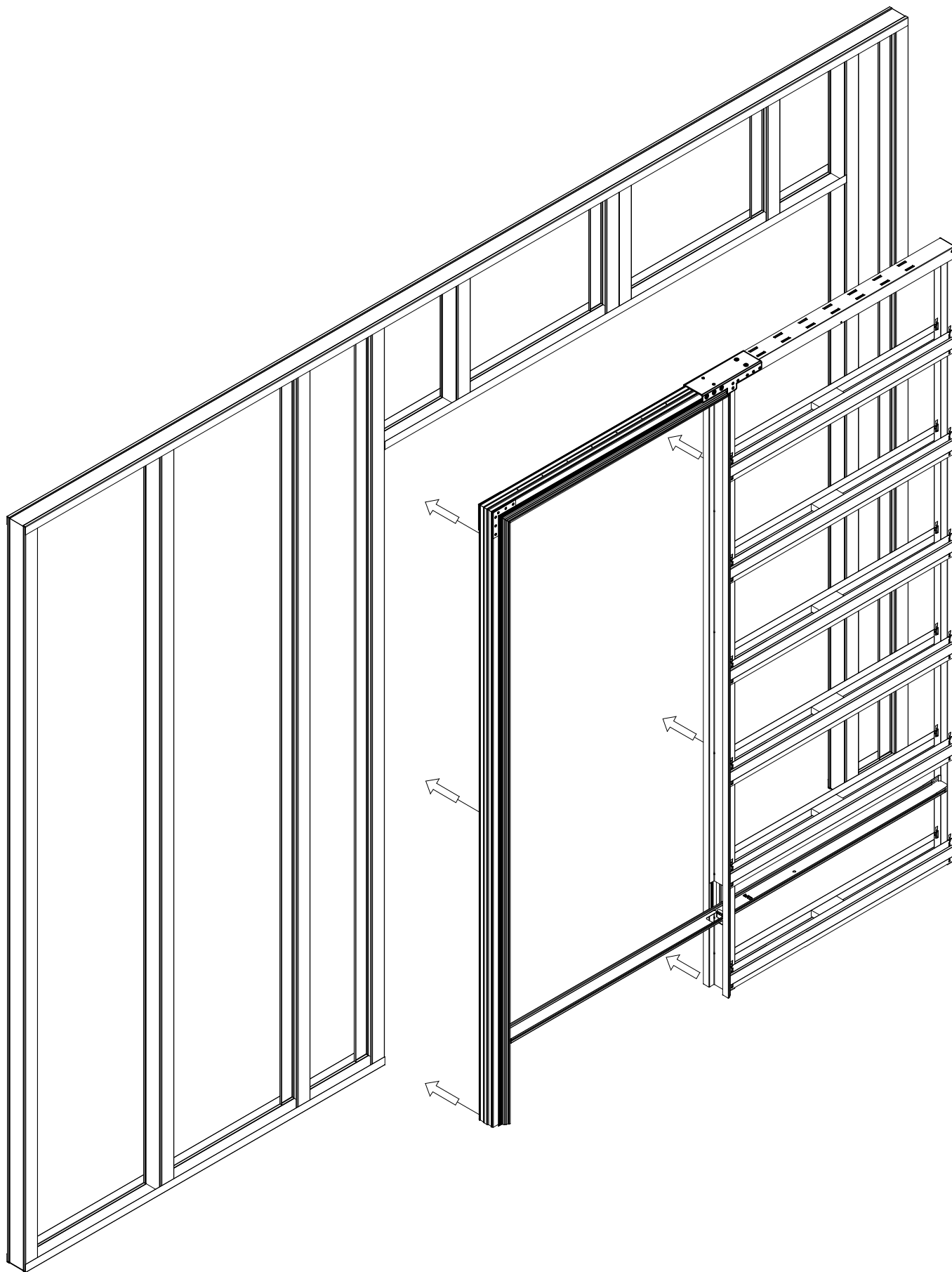
PIEGATURA LEMBI BARRA DI ALLINEAMENTO



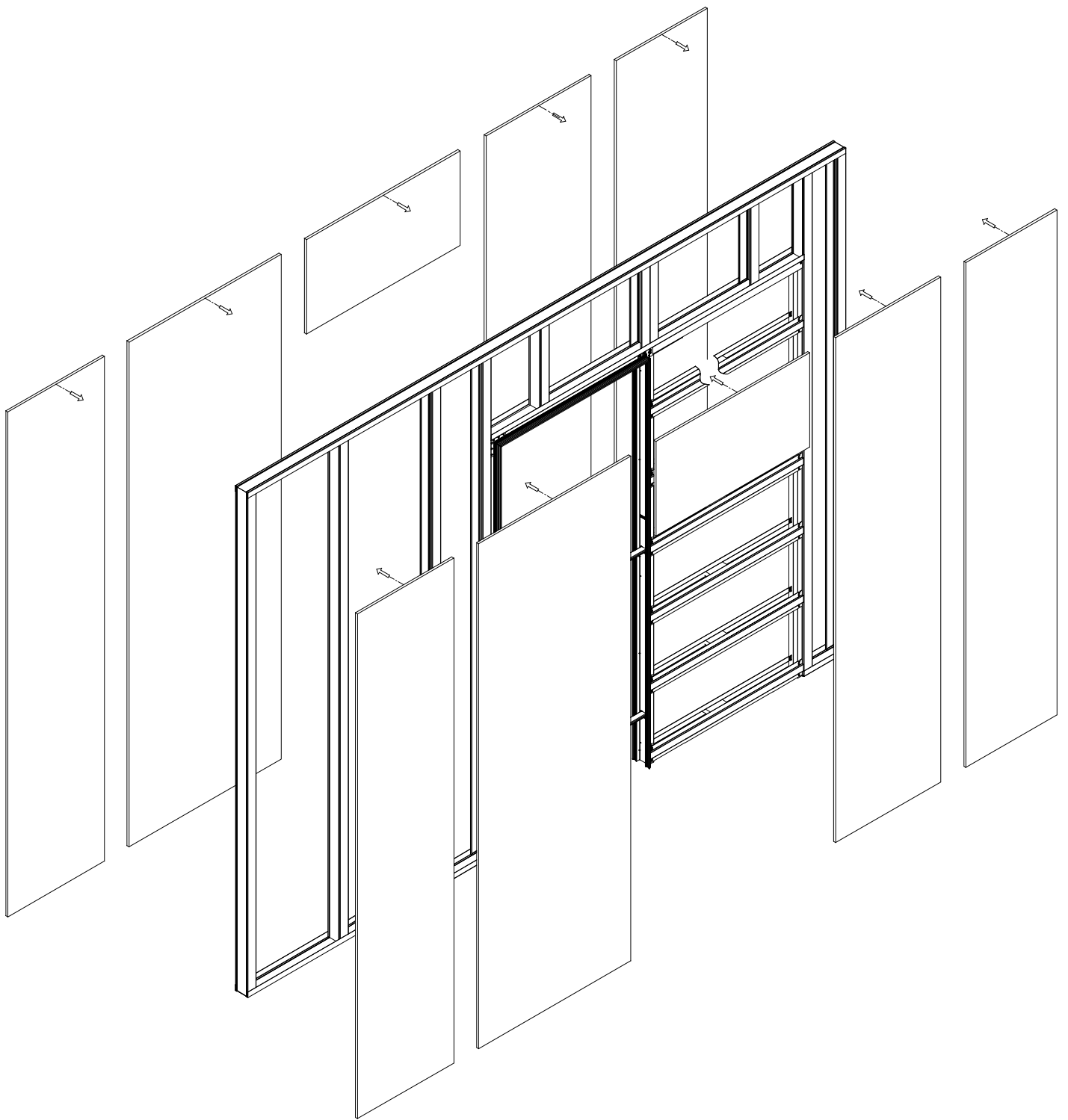
MONTAGGIO BARRA DI ALLINEAMENTO



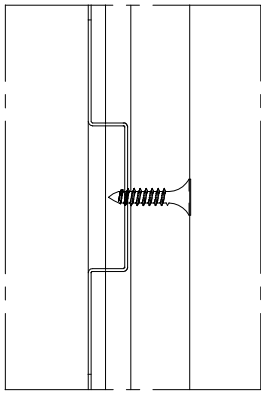
MONTAGGIO BARRA DI ALLINEAMENTO



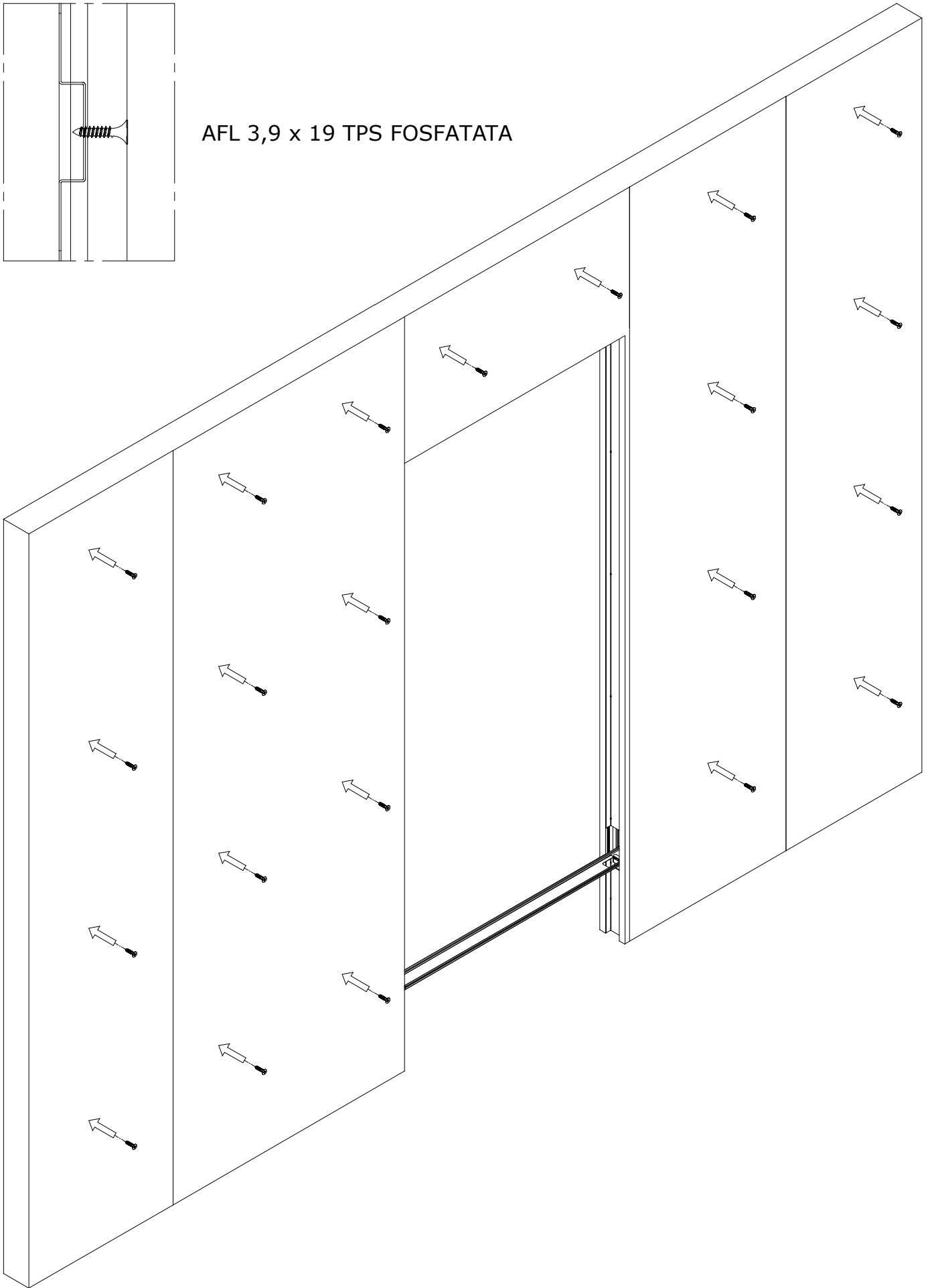
INSERIMENTO CONTROTELAIO SU
STRUTTURA CARTONGESSO



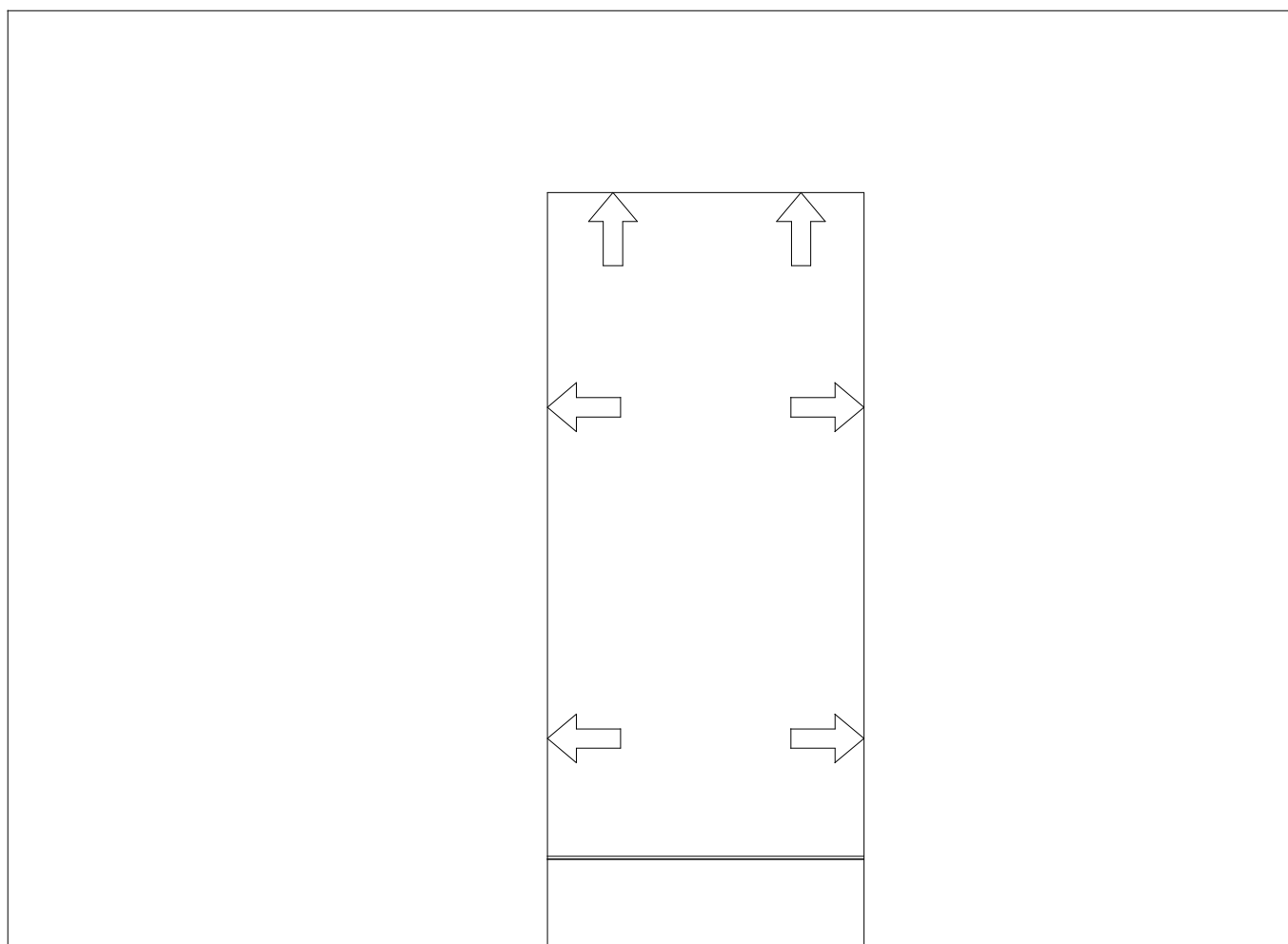
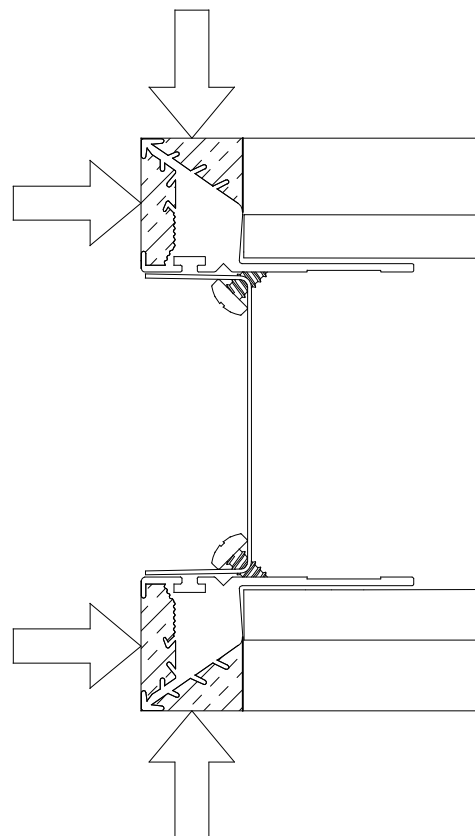
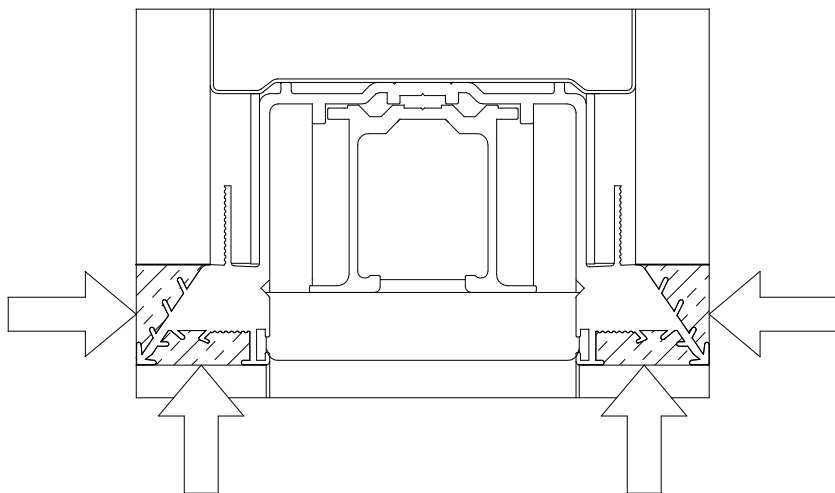
APPLICAZIONE PANNELLI
CARTONGESSO



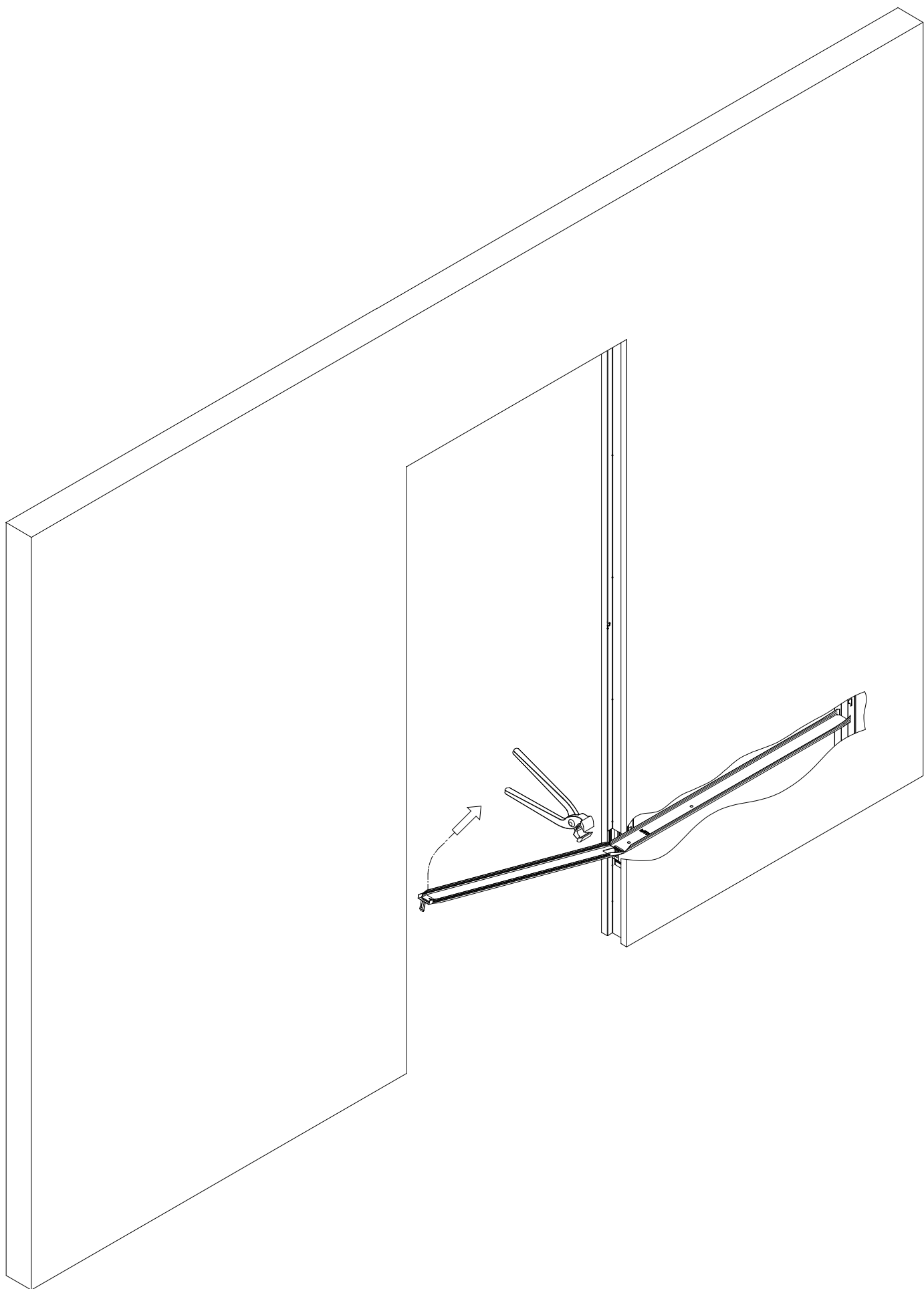
AFL 3,9 x 19 TPS FOSFATATA



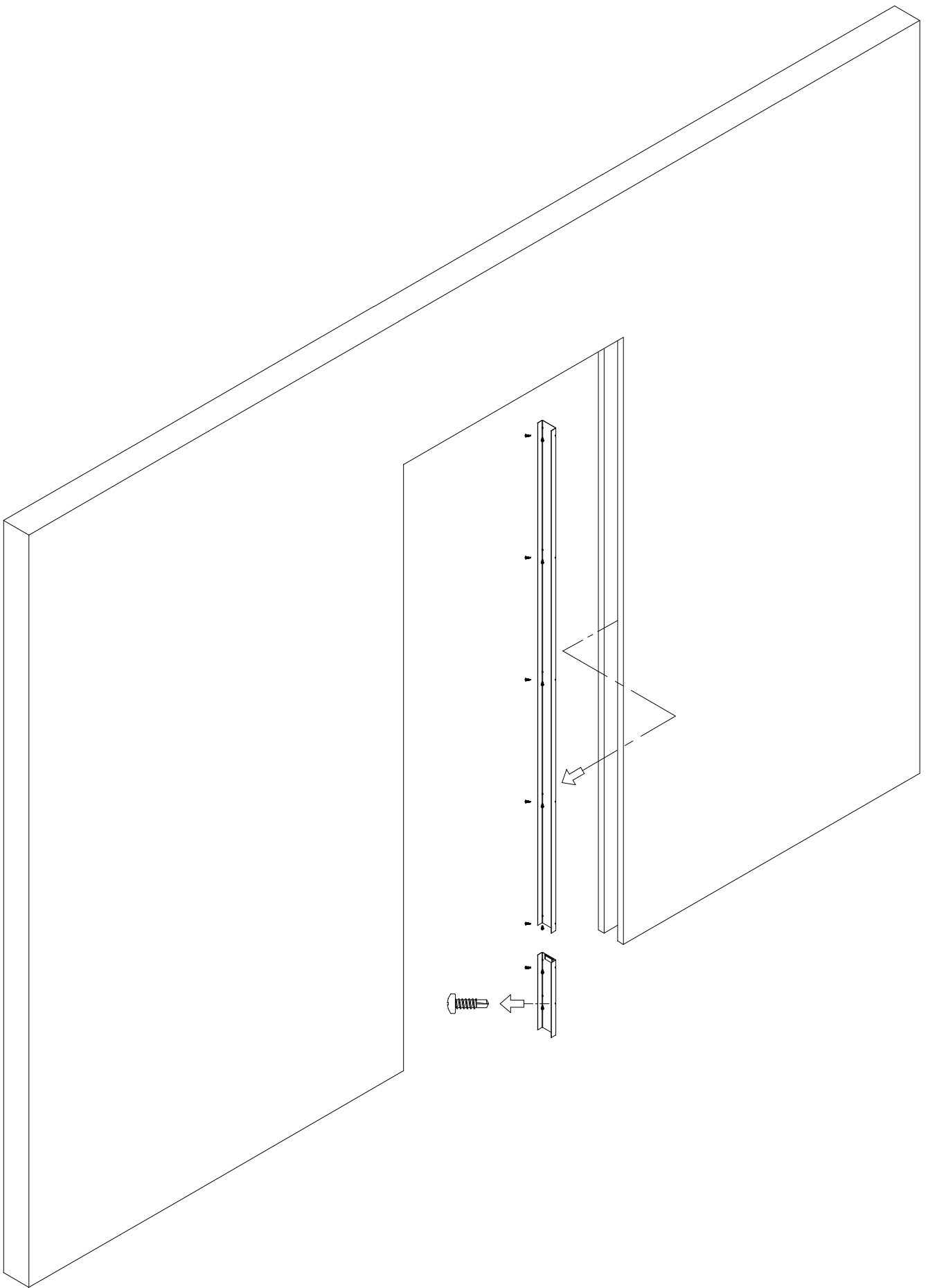
FISSAGGIO PANNELLI
CARTONGESSO



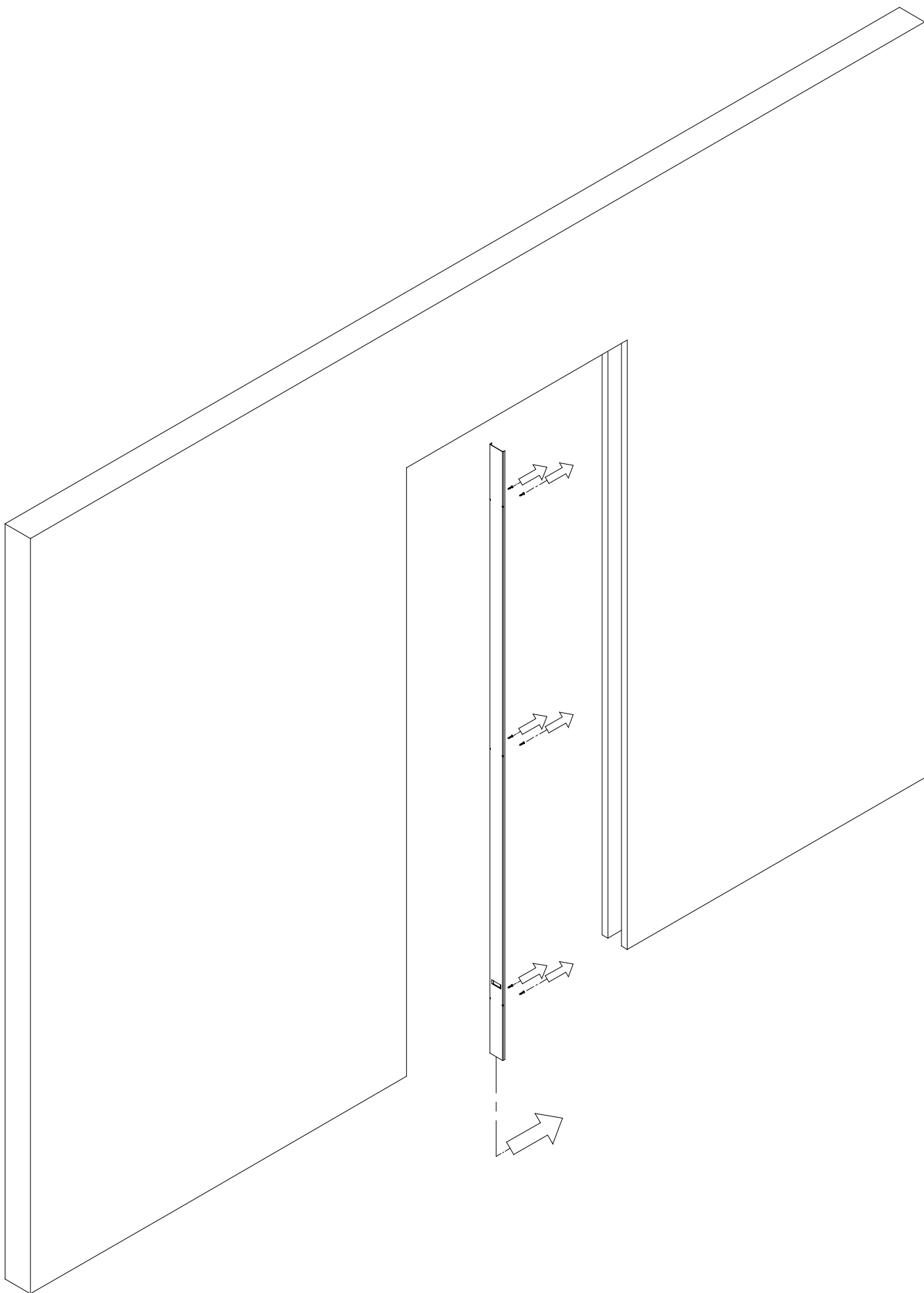
APPLICAZIONE STUCCO O SCAIOLA



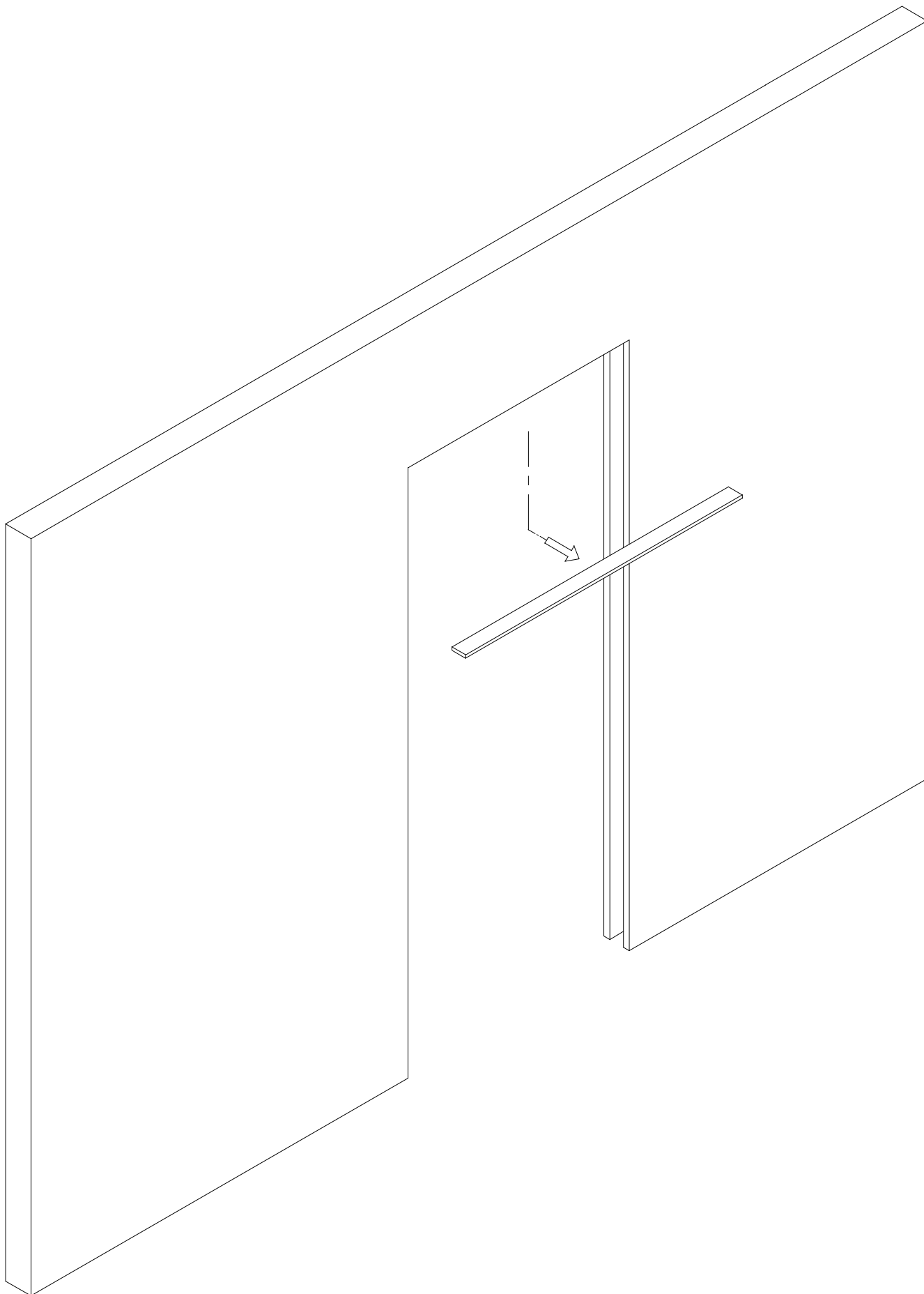
SMONTAGGIO BARRA DI ALLINEAMENTO



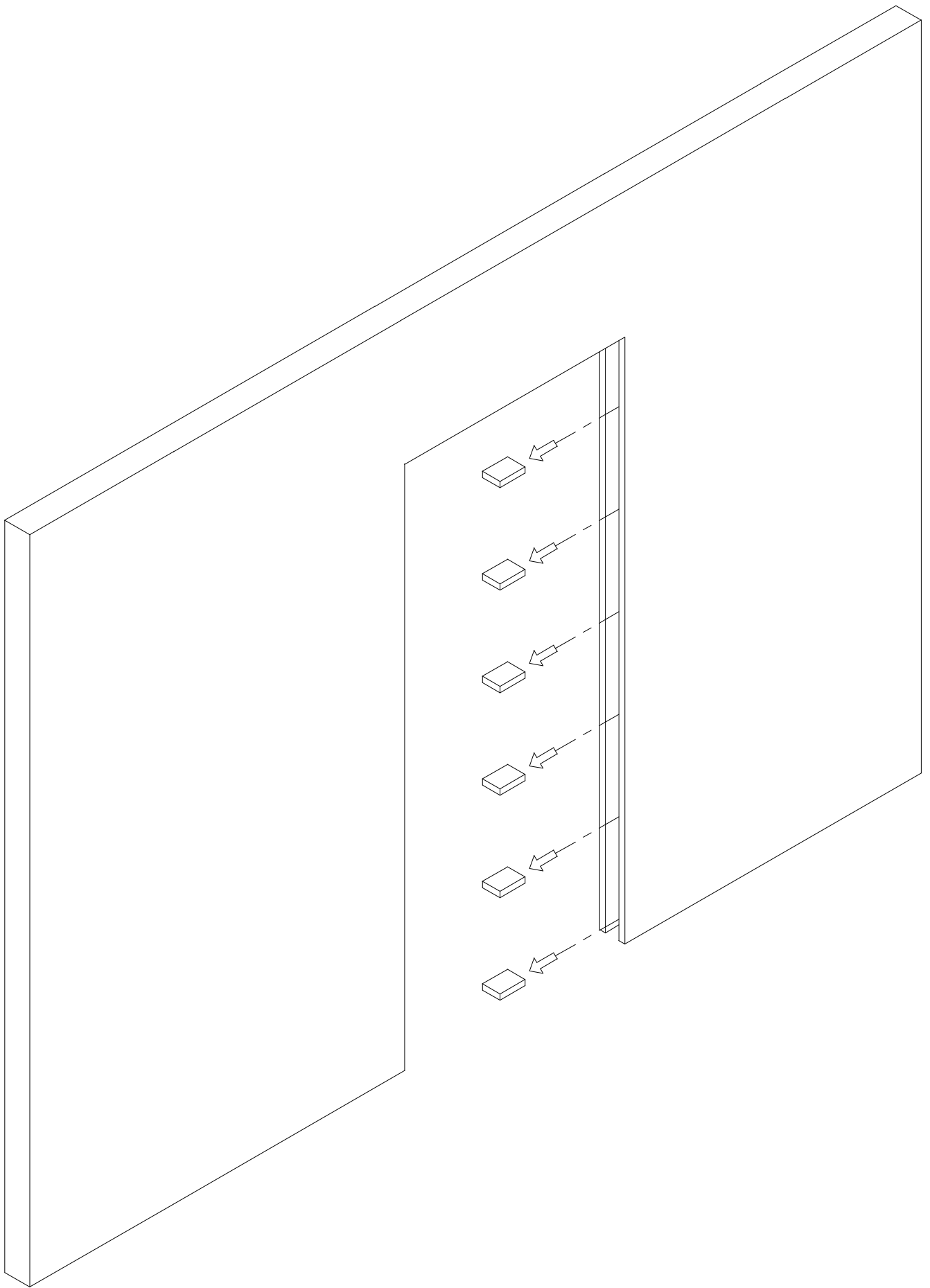
SMONTAGGIO FRONTALINI CASSONE



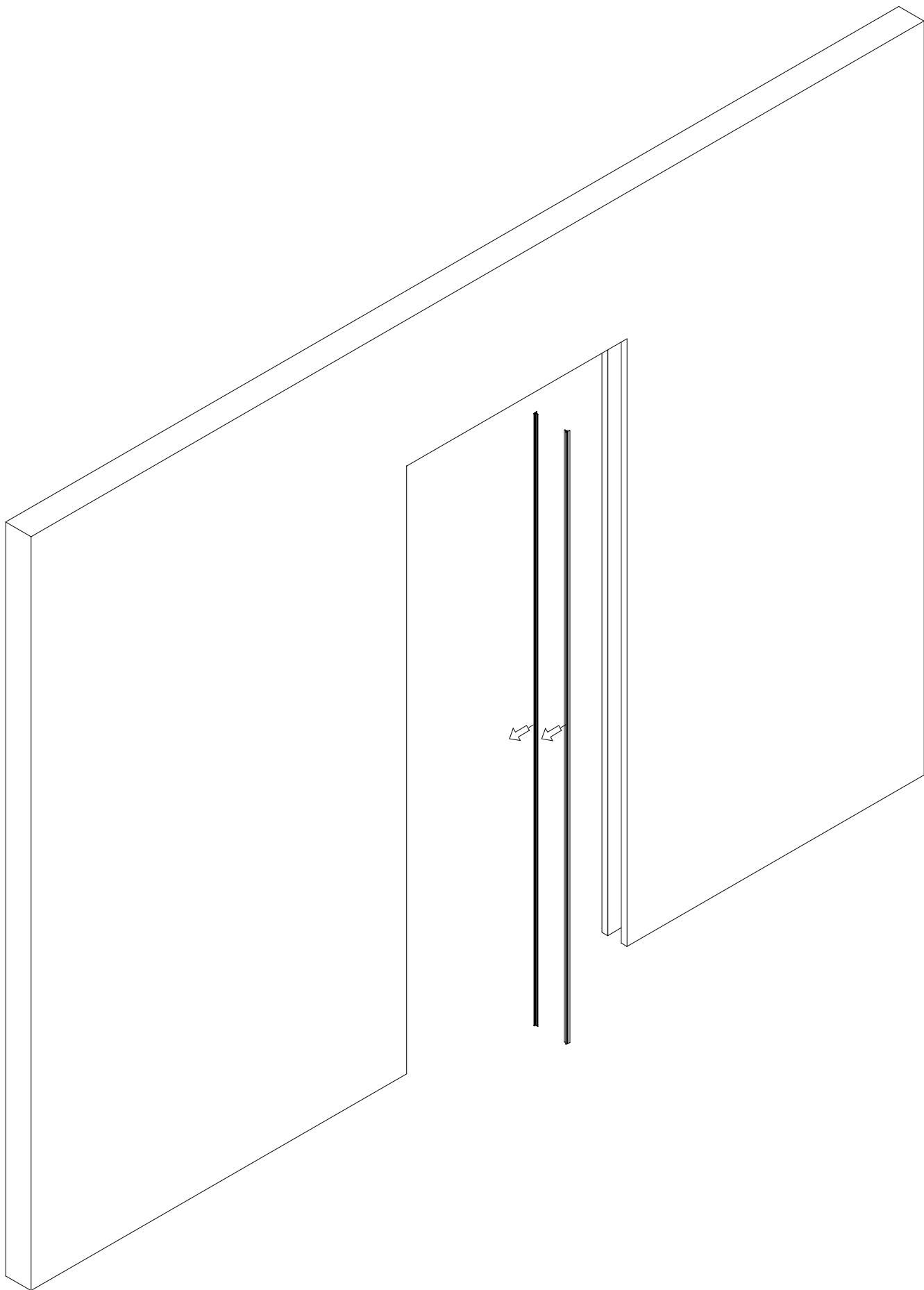
SMONTAGGIO PROTEZIONE CASSA DI BATTUTA



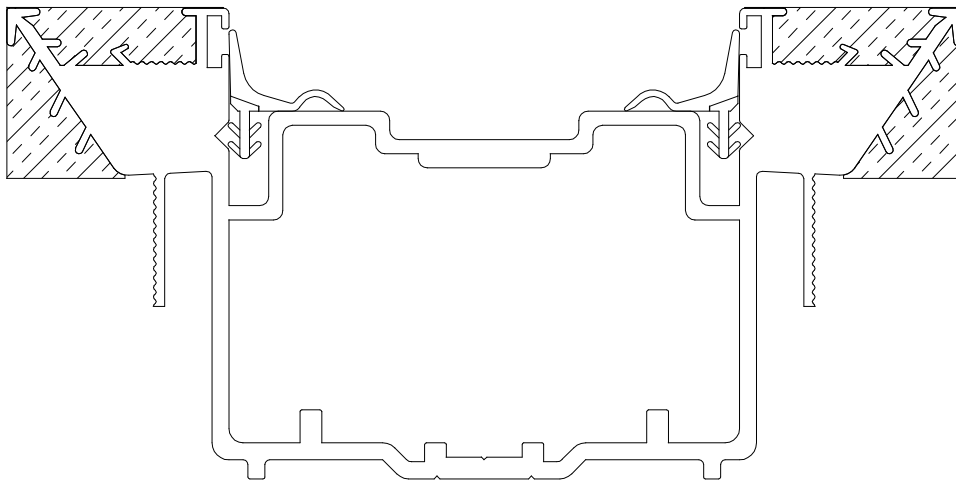
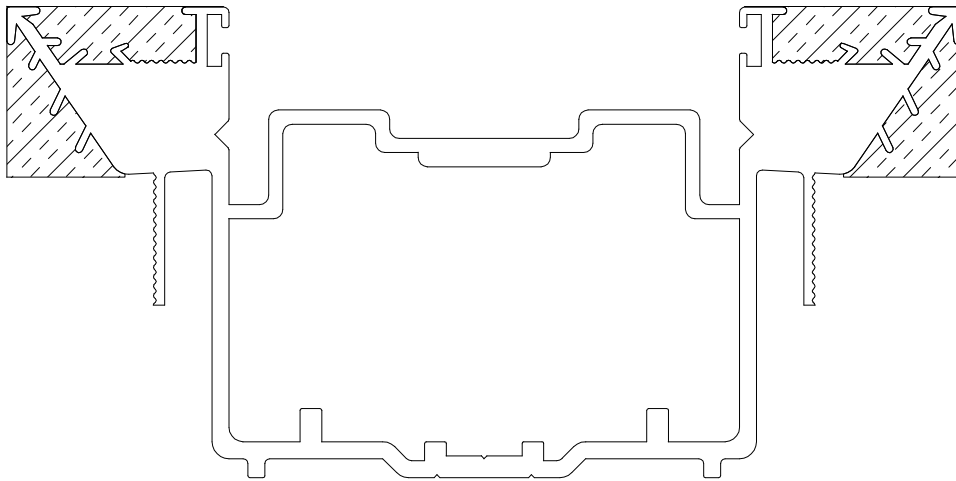
RIMOZIONE POLISTIROLO
PROTEZIONE BINARIO



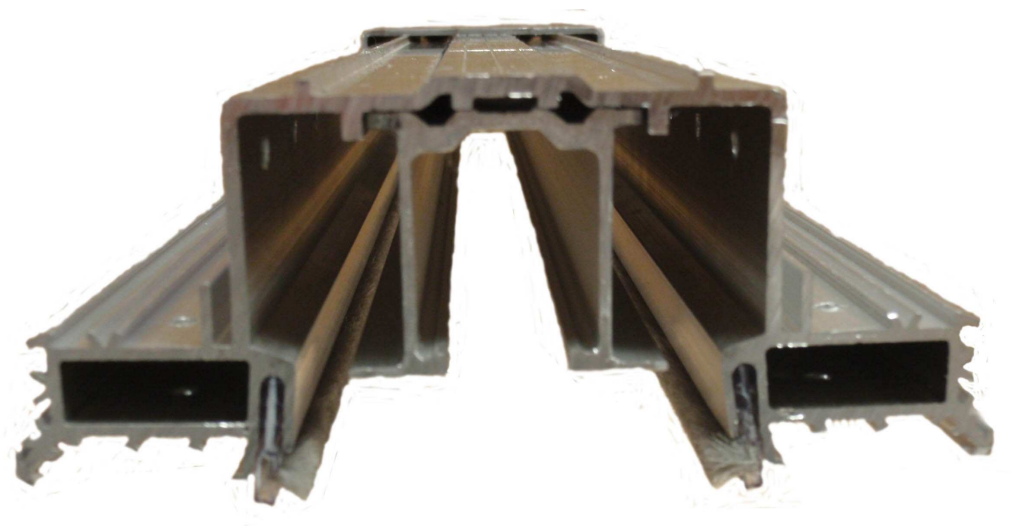
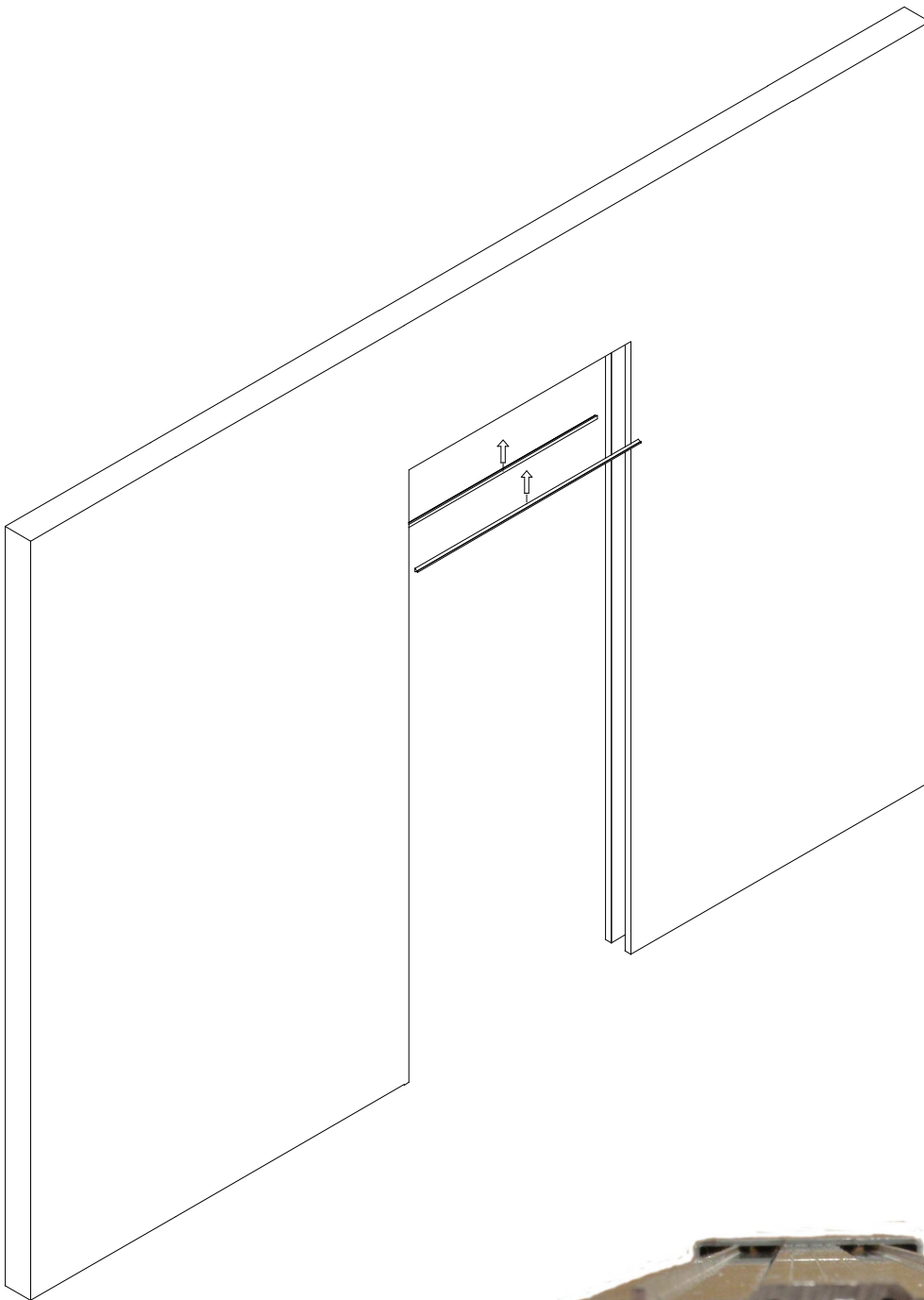
RIMOZIONE POLISTIROLI
INSERITI NEL CASSONE



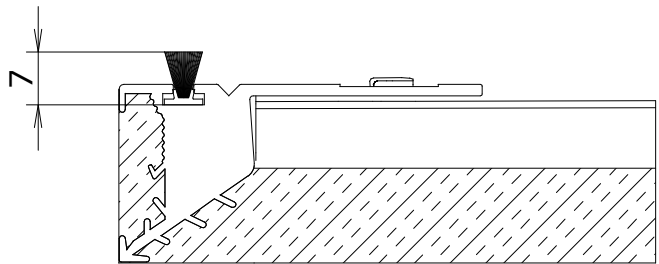
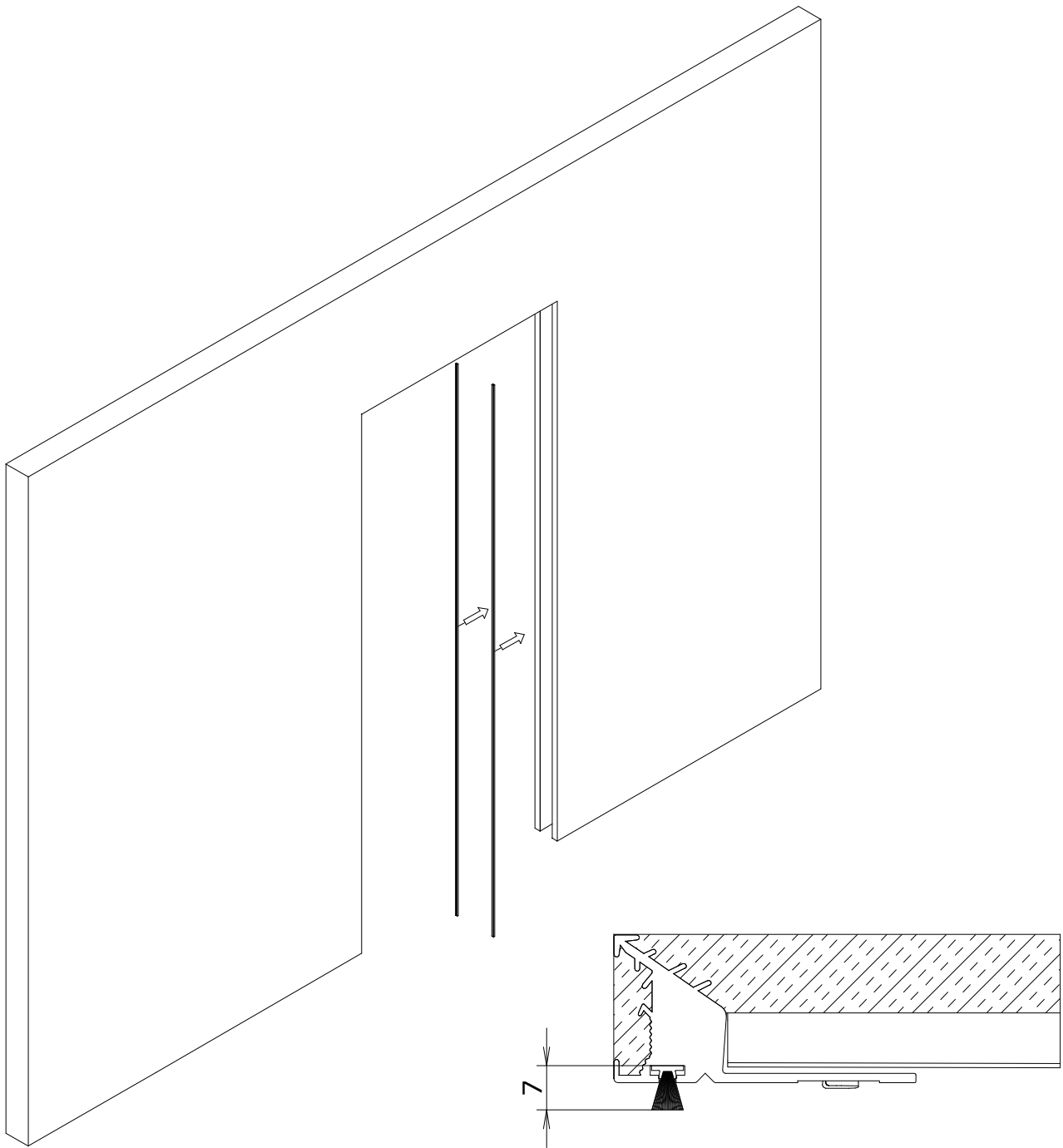
MONTAGGIO GUARNIZIONI



PARTICOLARE MONTAGGIO GUARNIZIONI



MONTAGGIO SPAZZOLINO TRAVERSA



MONTAGGIO SPAZZOLINI
MONTANTI ANTERIORI

La ditta si riserva la possibilità di apportare le modifiche tecniche che riterrà del caso, senza preavviso. Il presente disegno è di esclusiva proprietà dell'ECLISSE s.r.l. e non può essere duplicato senza autorizzazione della stessa.



ECLISSE
Controtelai per porte a scomparsa

ECLISSE s.r.l. Via Sernaglia, 76
31053 Pieve di Soligo (TV)
Tel.0438 980513 - Fax.0438 980804
eclisse@eclisse.it - www.eclisse.it